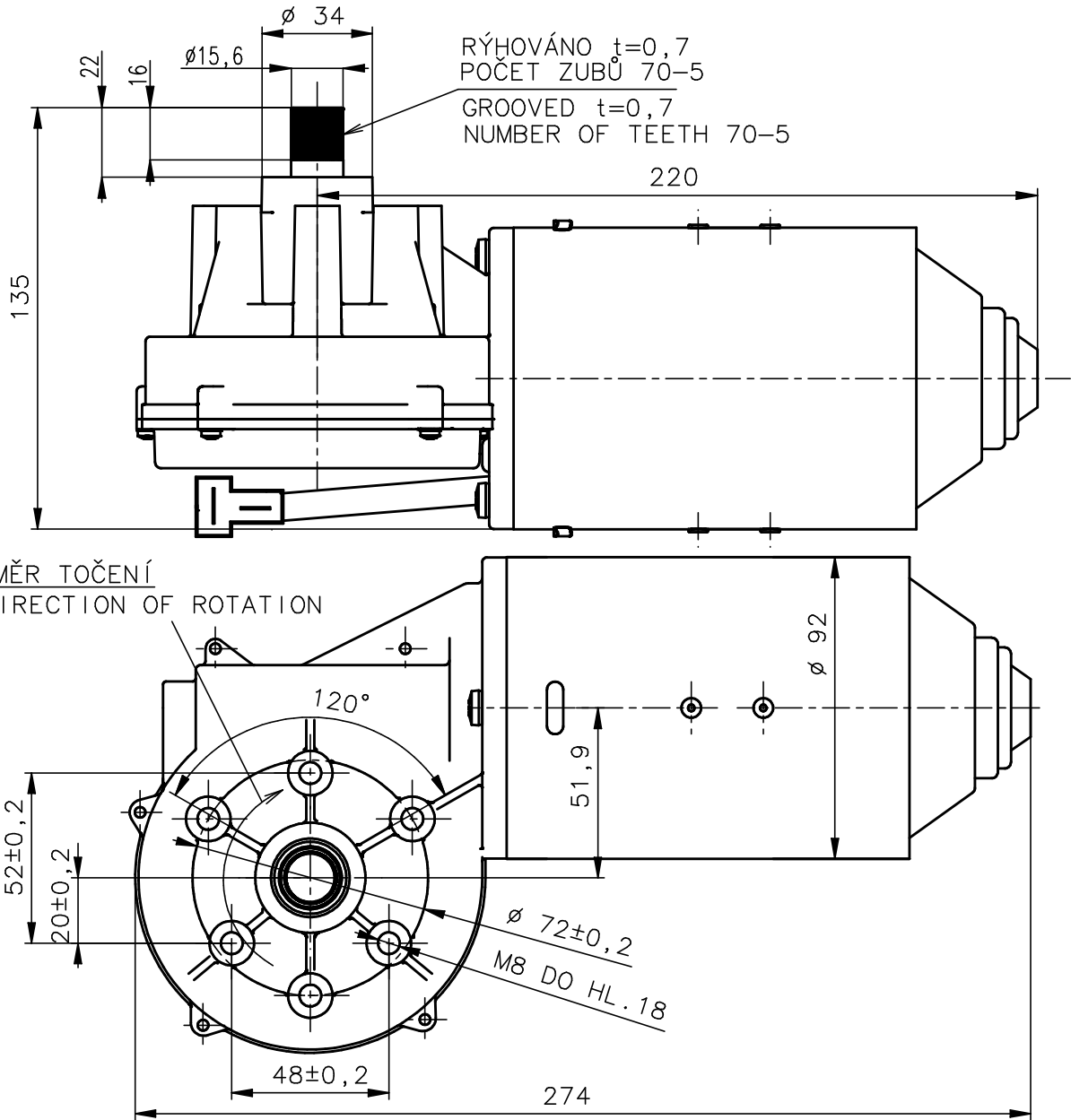


ROZMĚROVÝ VÝKRES - VÝKRES PRO NABÍDKU, OBJEDNÁVKU, DODÁVKU
 DIMENSIONAL DRAWING; DRAWING FOR OFFER, ORDER AND DELIVERIES

Z15019	11/2015	Dušek	1
Z080/18	4/2008	Dušek	
Doklad	Datum	Podpis	Počet
Document	Date	Signature	Number
ZMĚNA			
CHANGE			



TECHNICKÉ HODNOTY MOTORU :
 TECHNICAL PARAMETERS OF MOTOR

JMENOVIÉ NAPĚTÍ	24V=
RATED VOLTAGE	
JMENOVIÝ PROUD	10A
RATED CURRENT	
JMENOVIÉ OTÁČKY	37±15%
RATED SPEED	
JMENOVIÝ MOMENT	7,5Nm
RATING MOMENT	
ZÁBĚROVÝ MOMENT	108Nm
DRIVING MOMENT	

Klimatická odolnost: N23 ONA 30 1002
 Stěrač je možno použít ve spojení s intervalovým spínačem

Climatic resistance: N23 ONA 30 1002
 The wiper can be used in connection with interval switch

DĚLKA VODIČŮ VČETNĚ ZÁSUVKY MIN.250mm

KRESLIL	DŮŠEK
KONTROLOVAL	
SCHVÁLIL	
DATUM	5.5.2005

Měřítka	Scale	Hmotnost (kg)	Weight (kg)	Odpovídá normě, případně technickým podmínkám In conformity with standard, possibly with technical conditions
1:2		4,2		ČSN 30 4002, vyhovuje čl.4aa,ba,c
KRESLIL	NÁZEV VÝROBKU	PRODUCT NAME	ČÍSLO VÝKRESU	DRAWING NUMBER
	ELEKTROMOTOR		443 122302 827	